

MANUAL DE UTILIZARE ȘI ÎNTREȚINERE

Instrucțiuni originale | Revizia 01 | 06/2022

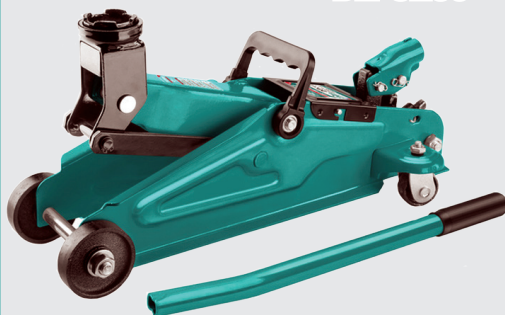
CRIC HIDRAULIC AUTO

IMPORTATOR: GOLDEN FISH SRL FABRICAT ÎN PRC
(service@micul-fermier.ro; contact@micul-fermier.ro)

- ▶ DZ-C256
- ▶ DZ-C257
- ▶ DZ-C258



DZ-C259 ◀



- raport preț/calitate excelent;
- materiale non-corozive;
- ușor de manevrat;
- greutate redusă.

DETOOLZ
SMART WORK



RO



INSTRUCȚIUNI ORIGINALE
CITIȚI CU ATENȚIE PREZENTELE INSTRUCȚIUNI DE FUNCȚIONARE ÎNAINTE DE PRIMA
PUNERE ÎN FUNCȚIUNE A PRODUSULUI ȘI RESPECTAȚI OBLIGATORIU INSTRUCȚIUNILE
DE SIGURANȚĂ! NERESPECTAREA INDICAȚIILOR DIN PREZENTUL MANUAL SCUTEȘTE
PRODUCATORUL DE ORICE RĂSPUNDERE ȘI DUCEREA LA PIERDEREA GARANȚIEI!
PĂSTRAȚI ACEST MANUAL PENTRU REFERINȚE ULTERIOARE.

2022 Toate drepturile rezervate



CUPRINS:

1. INFORMAȚII GENERALE	4
1.1. DESCRIERE MANUAL	4
1.2. UTILIZAREA ȘI SCOPUL MANUALULUI	4
1.3. SIMBOLOGIA UTILIZATĂ	4
2. INSTRUCȚIUNI DE SIGURANȚĂ	5
2.1. PRECAUȚII GENERALE	5
2.2. SECURITATE PERSONALĂ	5
2.3. INSTRUCȚIUNI DE PRIM AJUTOR	6
3. DATE TEHNICE - DESCRIEREA PRODUSULUI	8
3.1. DESCRIEREA PRODUSULUI DZ-C256, DZ-C257, DZ-C258	8
3.2. DESCRIEREA PRODUSULUI DZ-C259	9
3.3. PIESE DE SCHIMB DZ-C256, DZ-C257, DZ-C258	10
3.4. PIESE DE SCHIMB DZ-C259	11
3.5. SPECIFICAȚII TEHNICE	13
4. INSTRUCȚIUNI DE OPERARE	15
4.1. PUNEREA ÎN FUNCȚIUNE	15
4.2. AERISIREA CRICULUI HIDRAULIC DZ-C256, DZ-C257, DZ-C258	15
4.3. MODUL DE OPERARE AL CRICULUI DZ-C256, DZ-C257, DZ-C258	16
4.4. AERISIREA CRICULUI HIDRAULIC DZ-C259	17
4.5. MODUL DE OPERARE AL CRICULUI DZ-C259	17
5. ÎNTREȚINERE ȘI ELIMINARE	19
5.1. ÎNTREȚINEREA	19
5.2. CURĂȚAREA	19
5.3. DEPOZITAREA	19
5.4. GARANȚIE / ELIMINARE PRODUS	19
6. PROBLEME ȘI REMEDII	21
7. DECLARAȚIE DE CONFORMITATE	22
8. CERTIFICAT DE GARANȚIE	23

Golden Fish SRL face eforturi permanente pentru a păstra acuratețea informațiilor din acest manual. Uneori produsele pot avea culori sau nuanțe diferite ce sunt modificate de către producător fără preaviz. Imaginile furnizate au caracter informativ și pot conține unele diferențe în funcție de configurația constructivă a produsului comercializat.

Stimate client,

Firma GOLDEN FISH SRL este constant preocupată de creșterea calității produselor și serviciilor, precum și de lărgirea și diversificarea portofoliului de produse disponibile, pentru a vă oferi deplină satisfacție.

Vă rugăm să citiți cu atenție prezentul manual înainte a primei utilizări și ulterior păstrați-l cu atenție, într-un loc accesibil pentru orice consultare viitoare.

Acest manual este compatibil cu produsul:

----- Cric hidraulic auto, model DZ-C256, DZ-C257, DZ-C258, DZ-C259 -----

În numele întregii noastre echipe, vă mulțumim pentru încrederea pe care ne-ați acordat-o prin cumpărarea acestui produs și vă asigurăm de întreaga noastră colaborare. Suntem siguri că acest produs nou, modern, funcțional și practic, fabricat din materiale de cea mai bună calitate, vă va satisface exigențele în cel mai bun mod cu putință.

Pentru a obține cele mai bune rezultate este important să citiți în întregime instrucțiunile din acest manual.

Manualul de utilizare este parte integrantă a acestui produs. Acesta include instrucțiuni importante despre siguranță, utilizare și eliminare. Înainte de a începe să folosiți aparatul, citiți cu atenție toate instrucțiunile privind operarea și siguranța.

Producătorul nu este răspunzător de orice pagube produse persoanelor sau proprietăților cauzate de instalarea și utilizarea incorectă a produsului.

Echipea noastră vă stă la dispoziție pentru orice problemă tehnică sau comercială.

RO

SC Golden Fish SRL

*Linia de Centura 5, CTPark Bucharest North,
Stefanestii de Jos, Jud Ilfov, 077175;
CUI: RO22908031
Nr. Reg. Com.: J23/2652/2016
Telefon: 0374 496 580
www.micul-fermier.ro*

01 INFORMAȚII GENERALE

1.1. Descriere manual

Prezentul manual a fost redactat pe baza documentelor originale realizate de către producător și a fost localizat pentru comercializare pe piața locală. În acest document se regăsesc integral toate indicațiile originale provenite de la producător.

Manualul reflectă stadiul actual al produsului comercializat și nu poate să fie considerat inadecvat în cazul în care urmează alte noi versiuni ce vor fi supuse unor actualizări ulterioare.

Producătorul își rezervă dreptul de a face acest lucru prin actualizarea manualelor de utilizare și întreținere fără obligația de a actualiza manualele produselor deja comercializate decât în cazuri excepționale.

Dacă aveți îndoieli sau nu înțelegeți pe deplin datele prezentate în acest manual, contactați centrul de service zonal, distribuitorul autorizat sau direct adresați o cerere către producător.

Se specifică faptul că producătorul intenționează să continue optimizarea produsului dvs.

1.2. Utilizarea și scopul manualului

Protejați-vă pe dumneavoastră și pe ceilalți de răni-re prin utilizarea corectă a produsului - citiți manualul înaintea primei utilizări și urmați toate măsurile de siguranță.

Scopul acestui manual este de a vă aduce la cunoștință modalitatea eficientă de utilizare și întreținere în condiții de siguranță pentru o utilizare de durată a produsului achiziționat.

Păstrați cu atenție manualul, într-un loc accesibil pentru orice consultare viitoare. În caz de pierdere sau deteriorare solicitați o copie de la distribuitorul dvs. sau direct la producător.

1.3. Simbologia utilizată

Pe parcursul manualului veți regăsi următoarele modalități de atenționare:



ATENȚIE

Trebuie să acordați maximă atenție indicațiilor prezentate pentru a evita situații care pot deteriora produsul sau alte utilaje sau pot avea consecințe asupra mediului înconjurător.



INFORMAȚII

În cazul unor informații particulare.



NOTĂ/OBSERVAȚIE

În cazul în care utilizarea neadecvată poate conduce la pierderea garanției producătorului.

SIMBOL	SEMNIFICAȚIE
	ATENȚIE Atenționare pentru situații cu potențial pericol.
	PERICOL GENERAL Atenție pericol generic urmat de explicația tipului de pericol.
	INTERVENȚIE MECANICĂ Atenționare pentru intervenții necesare asupra elementelor mecanice.
	DE CITIT Se recomandă să citiți cu atenție.
	PRIM AJUTOR Instrucțiuni de prim ajutor în caz de accident.



PERICOL

În cazul în care există un pericol cu consecințe grave ce pot cauza leziuni utilizatorului sau altor persoane.

02

INSTRUCȚIUNI DE SIGURANȚĂ

2.1. Precauții generale



Citiți cu atenție prezentul document pentru a vă informa privind tipurile de lucrări permise și limitările cricului precum și riscurile potențiale specifice legate de acesta.

Cricul hidraulic auto de tip butelie DZ-C256, DZ-C257, DZ-C258 poate ridica vehicule foarte grele, însă trebuie manipulat conform instrucțiunilor pentru a preveni accidentele. Poate fi utilizat în service-urile auto, ateliere de specialitate sau în gospodărie. Cricurile de tip butelie trebuie plasate pe o suprafață nivelată, dură și poziționate cu grijă. Acestea au forma unei sticle mai groase și au capacități mari de ridicare.

Datorită formei unice a cricurilor hidraulice de tip butelie alegerea dimensiunii corecte este crucială, acestea trebuie să fie destul de mici pentru a încăpea sub vehicul și destul de puternice pentru a-l ridica în siguranță.

Cricul hidraulic auto de tip crocodil DZ-C259 este proiectat pentru lucrări de reparație și întreținere ale automobilelor. Poate fi utilizat în service-urile auto, ateliere de specialitate sau în gospodărie. Acestea sunt joase și sunt dotate cu roți pentru plasarea facilă sub automobil. Forma de cărucior cu roți vă permite amplasarea ușoară și precisă în zona pe care trebuie să o ridicați. Un levier lung vă ajută să operați pompa hidraulică. Rotirea levierului în sensul acelor de ceasornic închide supapa de evacuare, iar rotirea în sensul invers permite deschiderea supapei pentru coborârea cricului.

Cricurile hidraulice auto au diverse capacități de ridicare cu valori cuprinse între 2 și 15 tone. Capacitatea de 2 tone este potrivită pentru automobilele mici, iar cea de tone pentru cele medii cum ar fi break-urile sau crossover-urile.

Pentru a ridica vehicule mai mari cum ar fi pick-up-urile, microbuzele cu 8 locuri sau SUV-urile este indicat să alegeți un cric hidraulic cu capacitate de ridicare de 5 tone.

Pentru autobuze și alte vehicule mari alegeți un cric hidraulic cu capacitate între 6 și 15 tone în funcție de greutate vehiculului. Capacitatea de ridicare trebuie să fie cu minim 20% mai mare decât greutatea vehiculului pentru a asigura operarea în siguranță. Înălțimea de ridicare a cricurilor hidraulice este exprimată prin intervalul dintre valorile minime și maxime de ridicare. Dacă aveți nevoie să ridicați vehicule care necesită o înălțare mare sau vehicule

grele sub care vreți să lucrați trebuie să alegeți un cric hidraulic cu interval de ridicare cât mai generos. Majoritatea cricurilor auto hidraulice ating înălțimea maximă în aproximativ 10 acționări a pompei de ridicare. Însă cricurile hidraulice cu sistem rapid de ridicare pot ajunge la înălțimea maximă prin acționarea de 2 până la 6 ori a levierului.

În momentul achiziției, vă rugăm să verificați că nu vă lipsesc piese sau accesorii. Dacă totuși se întâmplă, vă rugăm să contactați vânzătorul.

2.2. Securitate personală

Rămâneți în alertă, mențineți atenția la ce faceți și fiți precaut atunci când manevrați cricul hidraulic auto DZ-C256, DZ-C257, DZ-C258, DZ-C259.



ATENȚIE

Producătorul nu este răspunzător de orice pagube produse persoanelor sau proprietăților, cauzate de instalarea incorectă a produsului.

Citiți și înțelegeți toate instrucțiunile. Nerespectarea tuturor instrucțiunilor enumerate mai jos poate duce la accidente.

Îmbrăcați-vă adecvat. Nu purtați haine largi sau părul neprotejat. Păstrați părul, îmbrăcămintea și mănușile departe de părțile mobile. Hainele libere, bijuteriile sau părul lung pot fi prinse în părțile mobile ale cricului.



ATENȚIE

NU este permis să se distragă atenția persoanelor care lucrează la acest aparat. În acest caz pot pierde controlul asupra acestuia.



ATENȚIE

NU interveniți în niciun fel asupra supapei de siguranță!

Înainte de montare, verificați eventualele avarii ale cricului.

Verificați așezarea pieselor aflate în mișcare, fixarea, gradul de avariere, montajul și alte detalii care pot avea influență asupra manevrabilității și funcționării cricului.

Dacă unele piese sunt defecte, trebuie reparate de către personal de specialitate înainte de utilizare.

RO

! PERICOL

Se interzice introducerea capului, mâinilor sau a picioarelor între șaua de ridicare și sarcina care trebuie ridicată.

! PERICOL

Se interzice utilizarea cricului de către copii sau persoane cu dizabilități locomotorii, cu capacități psihiatrice, senzoriale sau mintale limitate sau de persoane nefamiliarizate cu instrucțiunile din prezentul manual.

Un moment de neatenție în timpul funcționării poate duce la vătămări corporale grave.

! PERICOL

Nu lăsați copii nesupravegheați în preajma cricului sau să se joace cu acesta.

Nu utilizați cricul în alte scopuri decât cele prezentate în acest manual.

Rămâneți în alertă, mențineți atenția când interveniți asupra cricului. Nu interveniți asupra cricului dacă sunteți sub influența drogurilor, alcoolului sau medicamentelor.

! ATENȚIE

Nu depășiți niciodată greutatea indicată!

i INFORMAȚII

Înlocuiți imediat componentele deteriorate sau defecte.

Folosiți pentru acesta doar piese de schimb originale. Orice reparație neautorizată cu piese neadecvate conduce la pierderea garanției.

Nu utilizați accesorii sau consumabile nerecomandate acestui produs. Utilizarea unui accesoriu nerecomandat poate conduce la accidente grave. Înainte de fiecare utilizare, verificați dacă cricul corespunde din punct de vedere tehnic operației pe care doriți să o realizați. Folosiți-l corect pentru aplicația dvs. Un cric hidraulic auto corect folosit își va face treaba în siguranță și la calitatea pentru care este proiectat.

Nu depozitați produsul la îndemâna copiilor și a altor persoane neinstruite. Aceste cricuri sunt periculoase în mâinile utilizatorilor neinstruiți.

Pe măsură ce vă obișnuiți cu utilizarea produsului NU tratați superficial respectarea strictă a regulilor de siguranță.

Dacă utilizați acest cric hidraulic auto în mod impropriu sau incorect, puteți suferi răni personale grave.

! ATENȚIE

Înainte de prima utilizare verificați dacă există eventuale avarii la transport.

Înainte de a ridica încărcătura verificați dacă suprafața de evacuare este bine strânsă.

Evitați să lucrați într-o poziție corporală nefirească care să solicite excesiv coloana vertebrală.

Adoptați o poziție stabilă și mențineți-vă întotdeauna echilibrul. Astfel veți putea controla mai bine cricul hidraulic auto în situații neașteptate.

! ATENȚIE

Înainte de utilizarea cricului îndepărtați din zona de lucru toate resturile de materiale sau alte obiecte.

! PERICOL

Nu vă sprijiniți de autovehiculul ridicat sau de încărcătura ridicată.

Nu vă băgați capul sub autovehiculul ridicat.

Atunci când folosiți simultan mai multe cricuri, viteza de ridicare trebuie să coincidă, iar sarcina fiecărui cric trebuie echilibrată, în sens contrar există pericolul de a se răsturna.

Poziționați cricul hidraulic astfel încât autovehiculul să nu alunece și să nu fie nevoie să vă băgați sub acesta pentru a-l acționa.

Cricul trebuie poziționat ferm întotdeauna pe o suprafață plană. Contactul dintre partea superioară a cricului și partea superioară a corpului ridicat trebuie să fie perfect.

Asigurați-vă că autovehiculul nu pleacă de pe loc, trageți frâna de mână și așezați pene de fixare la roți.

Nu folosiți cricul dacă sunt persoane care se află în spatele autovehiculului sau se sprijină de acesta.

După ridicarea încărcăturii introduceți sub aceasta un suport de siguranță de tip capră pentru a preveni căderea sau instabilitatea sarcinii.

**ATENȚIE**

Nu folosiți cricul pentru a menține sarcina ridicată, ci numai pentru a ridica și coborâ sarcina.

**ATENȚIE**

Nu utilizați niciodată cricul în poziție orizontală sau în unghi!

În caz de cădere accidentală a cricului verificați integritatea acestuia.

Cricul și accesoriile sale trebuie folosite numai în conformitate cu instrucțiunile fabricantului și numai în aplicațiile specificate.

Verificați produsul înainte de fiecare utilizare de posibile deteriorări, dacă prezintă scurgeri de ulei sau semne de coroziune. Nu folosiți cricul dacă este deteriorat.

Nu depozitați cricul hidraulic auto în locații în care temperatura și umiditatea sunt în afara limitelor acceptate de producător. Aceasta poate favoriza apariția unor riscuri suplimentare.

2.3. Instrucțiuni de prim ajutor

În eventualitatea unui accident, solicitați ajutorul persoanelor aflate în apropiere pentru a opri imediat funcționarea cricului.

După aceasta îndepărtați eventualele persoane rănite din zona de lucru și apălați la serviciul de urgență.

**PRIM AJUTOR**

Asigurați-vă din timp că există o trusă de prim ajutor în apropierea locului unde folosiți cricul hidraulic auto. Completați ulterior orice produs de prim ajutor folosit.

Când apălați la medic utilizând numărul unic de urgență 112, vă rugăm să furnizați următoarele informații:

- Adresa completă la care s-a produs accidentul;
- Date privind modul de producere: electrocutare, explozie sau accidentare mecanică;
- Numărul de persoane rănite;
- Starea răniților și felul leziunilor.

03

DATE TEHNICE - DESCRIEREA PRODUSULUI**3.1. Descrierea produsului DZ-C256, DZ-C257, DZ-C258****CRIC HIDRAULIC AUTO DE TIP BUTELIE, DZ-C256, DZ-C257, DZ-C258**

Fig.1

Nr.	Descriere
1	Cilindru hidraulic
2	Levier
3	Supapă de evacuare
4	Supapă de suprasarcină
5	Element de prelucrare levier
6	Farfurie cu reazem cu fus de reglare

Conținut colet:

- Cric hidraulic de tip butelie;
- Manual cu instrucțiuni de utilizare;
- Cutie transport.

RO

3.2.Descrierea produsului DZ-C259

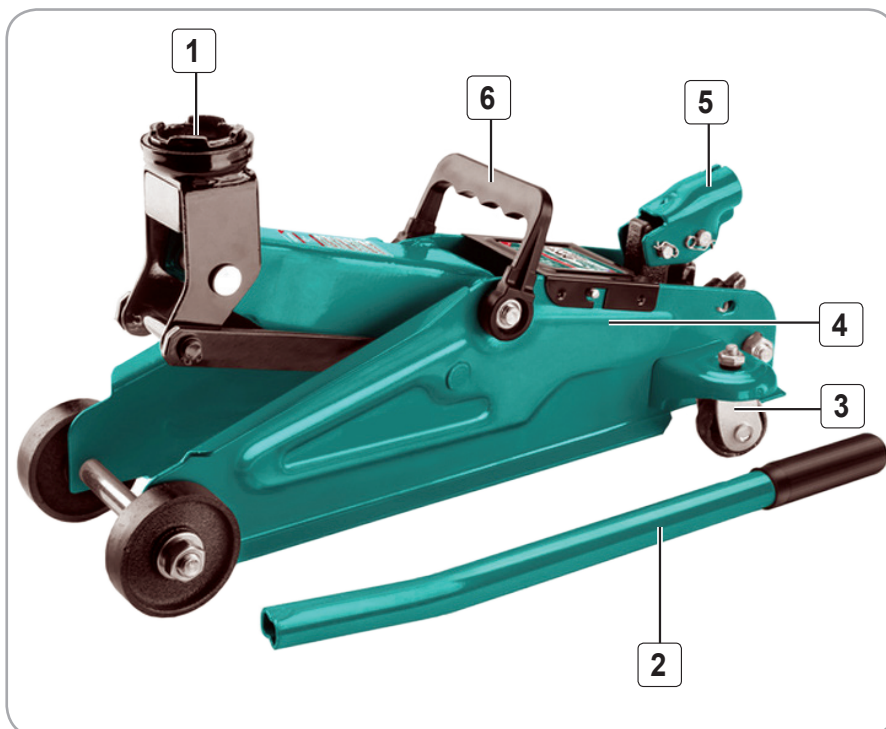
CRIC HIDRAULIC AUTO DE TIP CROCODIL, DZ-C259

Fig.2

Nr.	Descriere
1	Șa rotativă 360°
2	Levier
3	Roți pivotante spate pentru o poziționare ușoară
4	Cadru robust din oțel
5	Element de prelucrare levier
6	Mâner transport

Conținut colet:

- Cric hidraulic de crocodil;
- Manual cu instrucțiuni de utilizare;
- Cutie transport.

RO

3.3. Piese de schimb DZ-C256, DZ-C257, DZ-C258

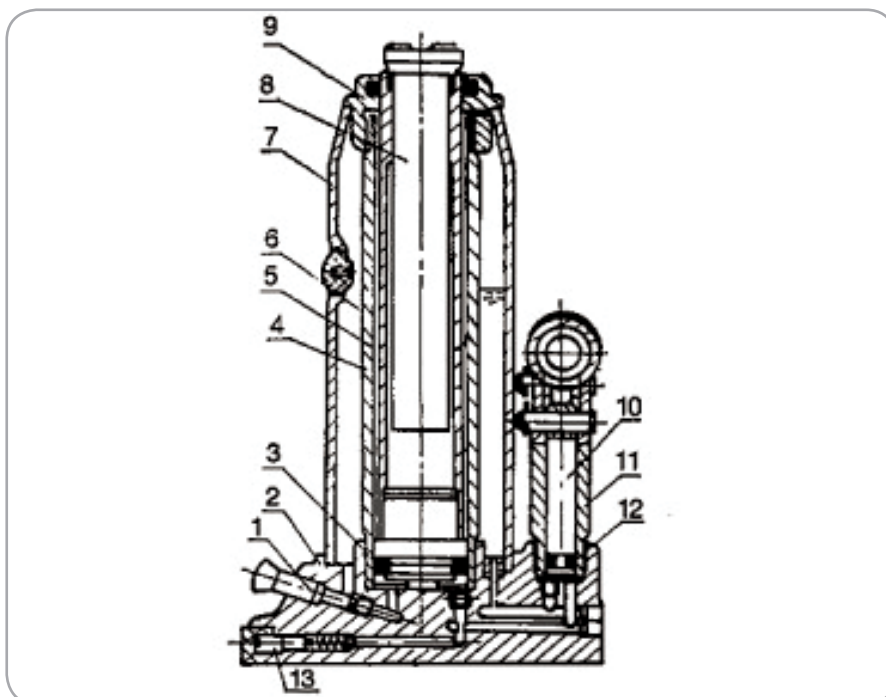
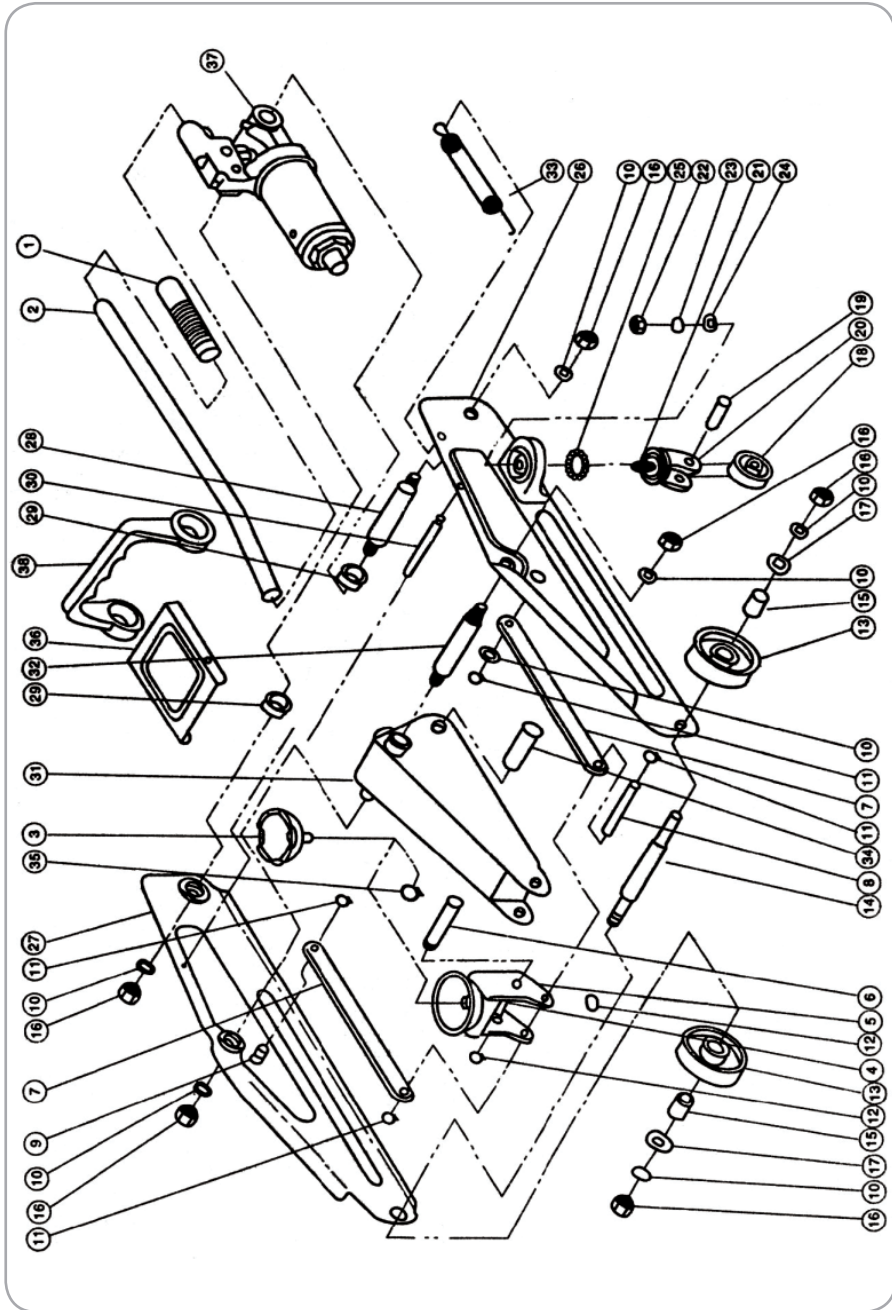


Fig.3

Nr.	Descriere
1	Supapă golire ulei
2	Suport
3	Cilindru
4	Bușon de ulei
5	Lichid hidraulic
6	Tija pistonului
7	Rezervor ulei
8	Șurub de reglare
9	Capac superior
10	Mâner de acționare
11	Carcasă
12	Piston
13	Supapă de siguranță



3.4.Piese de schimb DZ-C259



RO

Fig.4

Nr.	Descriere	Cod piesă	Cantitate
1	Capac		
2	Mâner		
3	Șa		
4	Suport șa		
5	Prindere suport șa		
6	Bolț prindere șa		
7	Prindere laterală		
8	Ax prindere		
9	Pin culisare		
10	Șaibă		
11	Siguranță metalică		
12	Siguranță metalică		
13	Roata din față		
14	Ax roată față		
15	Distanțier roată față		
16	Piuliță		
17	Șaibă		
18	Rolă		
19	Arc rolă		
20	Braț rolă		
21	Bolț prindere		
22	Piuliță		
23	Șaibă de blocare		
24	Șaibe		
25	Rulment		
26	Carcasă stânga		
27	Carcasă dreapta		
28	Bolțuri		
29	Distanțier		
30	Membru ax spate		
31	Braț de ridicare		
32	Ax braț ridicare		
33	Arc eliberare		
34	Bolț		
35	Inel de fixare		
36	Carcasă		
37	Ansamblu hidraulic		
38	Mâner transport		

RO

3.5. Specificații tehnice

Cricul hidraulic auto de tip butelie DZ-C256, DZ-C257, DZ-C258 poate ridica vehicule foarte grele, însă trebuie manipulat conform instrucțiunilor pentru a preveni accidentele. Poate fi utilizat în service-urile auto, ateliere de specialitate sau în gospodărie. Cricurile de tip butelie trebuiesc plasate pe o suprafață nivelată, dură și poziționate cu grijă. Acestea au forma unei sticle mai groase și au capacități mari de ridicare.

Cricul hidraulic auto de tip butelie DZ-C256 are o capacitate de ridicare de maxim 2 tone.

Cricul hidraulic auto de tip butelie DZ-C257 are o capacitate de ridicare de maxim 4 tone.

Cricul hidraulic auto de tip butelie DZ-C258 are o capacitate de ridicare de maxim 6 tone.

Datorită formei unice a cricurilor hidraulice de tip butelie alegerea dimensiunii corecte este crucială, acestea trebuie să fie destul de mici pentru a încăpea sub vehicul și destul de puternice pentru a-l ridica în siguranță.

Cricul hidraulic auto de tip crocodil DZ-C259 este proiectat pentru lucrări de reparație și întreținere ale automobilelor. Poate fi utilizat în service-urile auto, ateliere de specialitate sau în gospodărie. Acestea sunt joase și sunt dotate cu roți pentru plasarea facilă sub automobil. Forma de cărucior cu roți vă permite amplasarea ușoară și precisă în zona pe care trebuie să o ridicați. Un levier lung vă ajută să operați pompa hidraulică. Rotirea levierului în sensul acelor de ceasornic închide supapa de evacuare, iar rotirea în sensul invers permite deschiderea supapei pentru coborârea cricului.

Cricul hidraulic auto de tip crocodil DZ-C259 are o capacitate de ridicare de maxim 2 tone.

Cricurile hidraulice auto au diverse capacități de ridicare cu valori cuprinse între 2 și 15 tone. Capacitatea de 2 tone este potrivită pentru automobilele mici, iar cea de tone pentru cele medii cum ar fi break-urile sau crossover-urile.

Pentru a ridica vehicule mai mari cum ar fi pick-up-urile, microbuzele cu 8 locuri sau SUV-urile este indicat să alegeți un cric hidraulic cu capacitate de ridicare de 5 tone.

Pentru autobuze și alte vehicule mari alegeți un cric hidraulic cu capacitate între 6 și 15 tone în funcție de greutatea vehiculului. Capacitatea de ridicare trebuie să fie cu minim 20% mai mare decât greutatea vehiculului pentru a asigura operarea în siguranță. Înălțimea de ridicare a cricurilor hidraulice este exprimată prin intervalul dintre valorile minime și maxime de ridicare. Dacă aveți nevoie să ridicați vehicule care necesită o înălțare mare sau vehicule grele sub care vreți să lucrați trebuie să alegeți un cric hidraulic cu interval de ridicare cât mai generos. Majoritatea cricurilor auto hidraulice ating înălțimea maximă în aproximativ 10 acționări a pompei de ridicare. Însă cricurile hidraulice cu sistem rapid de ridicare pot ajunge la înălțimea maximă prin acționarea de 2 până la 6 ori a manetei de pompare.

Avantaje produs:

- Construcție robustă, din materiale de fabricație de cea mai bună calitate, ușoare și rezistente pentru o durată de viață extinsă;
- Ideal pentru situații de urgență;
- Recomandat pentru ridicarea greutăților mari, fără efort și în condiții de siguranță.

Beneficii client:

- Ușor de instalat;
- Ușor de manevrat;
- Ușor de depozitat;
- Greutate redusă.

Cricul hidraulic auto DZ-C256, DZ-C257, DZ-C258, DZ-C259 are următoarele caracteristici tehnice:

Caracteristică	Model			
	DZ-C256	DZ-C257	DZ-C258	DZ-C259
Denumire produs	Cric hidraulic 2T tip butelie	Cric hidraulic 4T tip butelie	Cric hidraulic 6T tip butelie	Cric hidraulic 2T tip crocodil
Model	THT109022, T20402A	THT109042, T20404A	THT109062, T20406A	THT10821, T30102
Capacitate de ridicare	2 tone	4 tone	6 tone	2 tone
Înălțime minimă	181 mm	194 mm	216 mm	135 mm
Înălțime maximă	345 mm	372 mm	413 mm	320 mm
Valvă de suprasarcină	Da	Da	Da	Da
Dimensiune	510x240x190 mm	580x130x210 mm	630x140x240 mm	432x204x134 mm
Nr. bucăți per bax	10 bucăți	5 bucăți	5 bucăți	1 bucată
Greutate netă	2.6 kg	3.3 kg	4.4 kg	22 kg
Greutate brută	2.8 kg	3.56 kg	4.7 kg	23.5 kg

04 INSTRUȚIUNI DE OPERARE

4.1. Punerea în funcțiune

Deschideți pachetul și îndepărtați cu atenție ambalajul.



ATENȚIE

Nu lăsați ambalajul din plastic la îndemâna copiilor. Copiii nu trebuie să se joace cu ambalajul din plastic, pungi, folie și piese mici. Există pericol de ingestie și sufocare!

- Verificați conținutul coletului și după caz contactați vânzătorul dacă sunt piese lipsă sau piese avariate la transport;
- Instalați cricul doar pe suprafețe plane, dure.
- Dacă nu este posibilă instalarea cricului pe suprafețe plane, acest lucru poate duce la căderea încărcăturii de pe șaua de susținere.

4.2. Aerisirea cricului hidraulic auto DZ-C256, DZ-C257, DZ-C258

- Înainte de a lucra cu cricul trebuie să realizați aerisirea acestuia de fiecare dată când îl folosiți.
- Chiar și atunci când nu folosiți cricul o perioadă îndelungată de timp, în căile hidraulice ale acestuia se pot forma perne de aer pe care le observați atunci când în cazul ridicării, încărcătura ridicată pe jumătate sau doar parțial, coboară înapoi în trepte.
- Deșurubați fusul de reglare al farfuriei cu reazem (Fig.1, poz.6) (Fig.5).



Fig.5

- Rotiți supapa de evacuare (Fig.1, poz.3) cu ajutorul levierului în sensul acelor de ceasornic până când aceasta este închisă ferm (Fig.6).

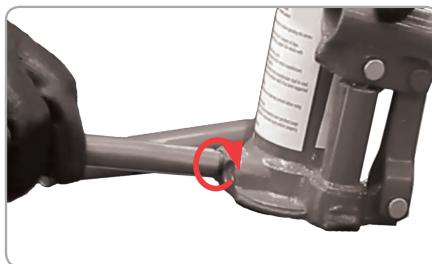


Fig.6

- Montați cele două părți ale levierului (Fig.1, poz.2) (Fig.7).

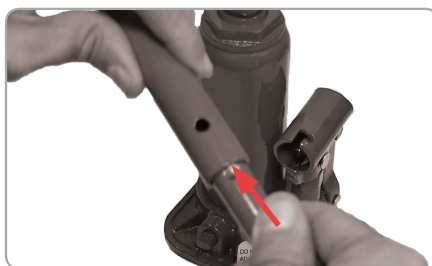


Fig.7

- Introduceți levierul în elementul de prelucrare al acestuia (Fig.1, poz.5) și fixați-l în acesta (Fig.8).



Fig.8

- Pompați cricul fără încărcătură până la jumătatea acestuia pentru a-l aerisi (Fig.9).

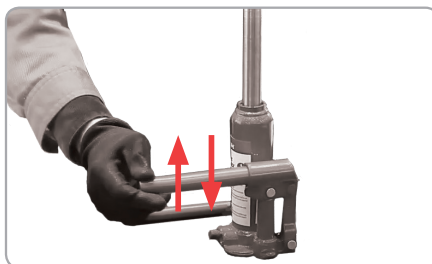


Fig.9

RO

- Apăsăți cu mâna farfuria cu reazem (Fig.1, poz.6) pentru a produce o contra presiune și deschideți supapa de evacuare (Fig.1, poz.3) rotind în sens contrar acelor de ceasornic (Fig.10).



Fig.10

4.3. Modul de operare al cricului hidraulic auto DZ-C256, DZ-C257, DZ-C258

- Înainte de a poziționa cricul sub autovehicul, asigurați-vă că ați tras frâna de mână și dacă aveți posibilitatea protejați suplimentar autovehiculul cu butuci.
- Poziționați cricul ferm pe o suprafață plană, astfel încât cricul să rămână stabil și bine fixat pentru a putea fi utilizat cum trebuie.
- Poziționați cricul vertical, nu utilizați niciodată cricul în poziție orizontală sau în unghi.
- Alegeți cu atenție locul în care va fi instalat cricul, astfel încât acesta să poată fi verificat și reparat cu ușurință după instalare.
- Pentru a ridica sarcina introduceți cricul sub mașină, astfel încât farfuria cu reazem (Fig.1, poz.6) a cricului să se poată presa într-un loc stabil (Fig.11).



Fig.11

- Închideți supapa de evacuare (Fig.1, poz.3) a cricului hidraulic cu ajutorul levierului (Fig.1, poz.2) rotind în sensul acelor de ceasornic (Fig.12).



Fig.12

- Introduceți levierul în elementul de prelucrare al cricului (Fig.1, poz.5), fixați-l în acesta. Acționați levierul până când farfuria cu reazem (Fig.1, poz.6) atinge sarcina de ridicat.
- Verificați dacă farfuria cu reazem este poziționată corect.
- Ridicați sarcina cu mișcări de pompare, apoi de ridicare până la înălțimea pe care o doriți (Fig.13).



Fig.13

- După ridicarea sarcinii introduceți sub aceasta un suport de siguranță de tip capră pentru a preveni căderea sau instabilitatea sarcinii (Fig.14).



Fig.14

- Pentru coborârea sarcinii ridicați cricul pentru a putea îndepărta suportul de susținere.
- Rotiți supapa de evacuare în sens invers acelor de ceasornic (maxim două rotiri) cu ajutorul levierului.

RO

4.4. Aerisirea cricului hidraulic auto DZ-C259

- Înainte de a lucra cu cricul trebuie să realizați aerisirea acestuia de fiecare dată când îl folosiți.
- Chiar și atunci când nu folosiți cricul o perioadă îndelungată de timp, în căile hidraulice ale acestuia se pot forma perne de aer pe care le observați atunci când în cazul ridicării, încărcătura ridicată pe jumătate sau doar parțial, coboară înapoi în trepte.
- Introduceți levierul (Fig.2, poz.2) în supapa de evacuare al cricului și rotiți în sensul acelor de ceasornic până când aceasta este închisă ferm (Fig.15).

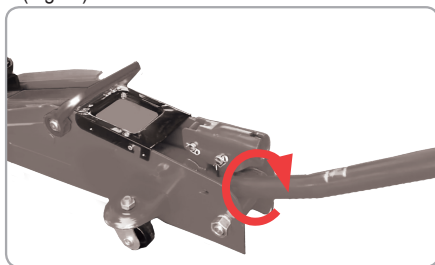


Fig.15

- Introduceți levierul (Fig.2, poz.2) în elementul de prelucrare al levierului (Fig.2, poz.5) și fixați-l în acesta (Fig.16).

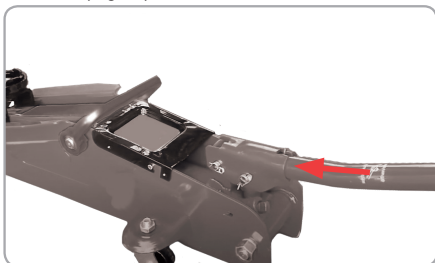


Fig.16

- Pompați cricul fără încărcătură până la jumătatea acestuia pentru a-l aerisi (Fig.17).

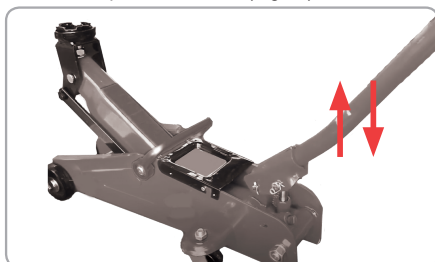


Fig.17

- Deschideți supapa de evacuare în sens invers acelor de ceasornic pentru a produce o contra-presiune.

4.5. Modul de operare al cricului hidraulic auto DZ-C259

- Înainte de a poziționa cricul sub autovehicul, asigurați-vă că ați tras frâna de mână și dacă aveți posibilitatea protejați suplimentar autovehiculul cu butuci.
- Poziționați cricul ferm pe o suprafață plană, astfel încât cricul să rămână stabil și bine fixat pentru a putea fi utilizat cum trebuie.
- Poziționați cricul vertical, nu utilizați niciodată cricul în poziție orizontală sau în unghi.
- Alegeți cu atenție locul în care va fi instalat cricul, astfel încât acesta să poată fi verificat și reparat cu ușurință după instalare.
- Pentru a ridica sarcina introduceți cricul sub mașină, astfel încât șaua rotativă (Fig.2, poz.1) a cricului să se poată presa într-un loc stabil (Fig.18).



Fig.18

- Închideți supapa de evacuare a cricului hidraulic cu ajutorul levierului (Fig.2, poz.5) rotind în sensul acelor de ceasornic (Fig.19).

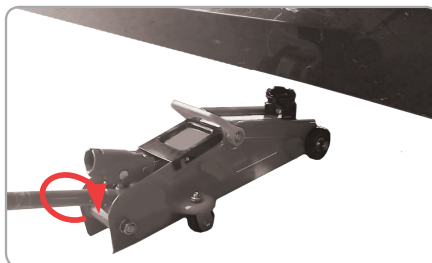


Fig.19

- Introduceți levierul în elementul de prelucrare al cricului (Fig.2, poz.5), fixați-l în acesta. Acționați levierul până când șaua (Fig.2, poz.1) atinge sarcina de ridicat.

RO

- Verificați dacă șaua este poziționată corect.
- Ridicați sarcina cu mișcări de pompare, apoi de ridicare până la înălțimea pe care o doriți (Fig.20).



Fig.20

- După ridicarea sarcinii introduceți sub aceasta un suport de siguranță de tip capră pentru a preveni căderea sau instabilitatea sarcinii (Fig.21).



Fig.21

- Pentru coborârea sarcinii ridicați cricul pentru a putea îndepărta suportul de susținere.
- Rotiți supapa de evacuare în sens invers acelor de ceasornic (maxim două rotiri) cu ajutorul levierului.

Recomandări:

- Utilizarea corectă a cricului este asigurată de asamblarea corectă, conform instrucțiunilor.
- Instalați cricul doar pe suprafețe plane, dure.
- Înainte de începerea lucrului verificați starea perfectă a cricului.
- Adoptați o poziția de lucru corectă.
- Cricul trebuie demontat atunci când nu este utilizat.



INFORMAȚII

Dacă transferați cricul altor persoane, dați-le și manualul utilizatorului.

Urmarea instrucțiunilor din manualul inclus destinat utilizatorului este o cerință preliminară obligatorie în utilizarea corectă a produsului.

Manualul utilizatorului conține și instrucțiuni privind operarea, întreținerea și reparațiile produsului.

05 ÎNTREȚINERE ȘI ELIMINARE

5.1. Întreținerea

Inspecția constantă și întreținerea atentă vor menține cricul hidraulic auto în stare de funcționare continuă și vor elimina eventualele posibile probleme.



ATENȚIE

Înainte de orice operație de întreținere verificați dacă există eventuale avarii la transport.

- Înlocuiți piesele deteriorate numai cu piese de schimb originale, deoarece piesele care nu sunt testate și aprobate de producătorul echipamentului pot provoca daune neprevăzute.
- Lucrările de reparație și întreținere, altele decât cele descrise în această secțiune, trebuie efectuate numai de specialiști calificați.
- Când cricul nu este utilizat, brațul de ridicare și levierul pompei trebuie să fie în poziția de jos, în așa fel sunt protejate suprafețele pistonului împotriva coroziunii.
- Schimbați uleiul cel puțin o dată pe an, pentru a goli cricul scoateți bușonul de umplere, puneți cricul pe o parte și lăsați ulei să curgă într-un vas de golire.
- Pentru rezultate bune folosiți mereu un ulei de calitate atunci când faceți schimbul sau când adăugați ulei.
- Nu folosiți lichid de frână, alcool, glicerină, detergent sau ulei de motor.
- Evitați să amestecați mai multe tipuri de ulei, un lichid nepotrivit poate afecta serios cricul dumneavoastră.

5.2. Curățarea

- Păstrați aparatul curat și bine lubrifiat, precum și piesele mobile din exterior, cum ar fi axul brațului de ridicare.
- Verificați pistonul la fiecare 3 luni pentru a observa dacă are urme de rugină sau semne de coroziune. Curățați cât este nevoie și apoi ștergeți cu o cârpă înmuiată în ulei. Atunci când nu o folosiți lăsați șaua și pistonul complet în jos.



ATENȚIE

Nu utilizați niciodată gazolină, benzină, diluant, alcool sau alte substanțe asemănătoare. În caz contrar, pot rezulta decolorări, deformări sau fisuri.

5.3. Depozitarea

Nu depozitați cricul neprotejat în aer liber sau în mediu umed. Păstrați-l într-un loc răcoros și uscat.

Depozitați-l astfel încât acesta să nu poată fi pornit de către persoane neautorizate.

Nu lăsați produsul să stea în soare sau la o temperatură mai scăzută de -10°C, dacă nu este folosit o perioadă mai lungă de timp.

Depozitați cricul într-un spațiu inaccesibil copiilor, într-o poziție stabilă și sigură.

Nu păstrați produsul ambalat în folie sau în punga de plastic pentru a evita acumularea umidității.

5.4. Garanție / Eliminarea produs

Dacă există o problemă de calitate de la data cumpărării în termen de 2 ani, producătorul va furniza servicii de reparații sau înlocuire gratuite.

Daunele provocate de operator ca urmare a utilizării necorespunzătoare sau ca urmare a unor dezastre naturale, nu se încadrează în perioada de garanție și se vor percepe costuri de reparație.

Nu aruncați cricul sau piese ale acestuia împreună cu deșeurile menajere! În conformitate cu Directiva Europeană 2002/96/CE (text consolidat la 15.02.2014) privind deșeurile de echipamente electrice și electronice și punerea în aplicare a acestora în conformitate cu legislația națională, instrumentele electrice care au ajuns la sfârșitul vieții trebuie colectate separat și returnate la o instalație de reciclare compatibilă cu mediul.



Simbolul coșului de gunoi încrucișat indicat pe aparat indică faptul că produsul, la sfârșitul duratei sale de viață utilă, trebuie tratat separat de deșeurile menajere și trebuie trimis la un centru de colectare separat pentru echipamentele electrice și electronice sau returnat la comerciantul cu amănântul în momentul achiziționării unui nou echipament echivalent.

Utilizatorul are responsabilitatea de a asigura îndepărtarea cricului la sfârșitul duratei sale de viață în instalațiile de colectare corespunzătoare, cunoscând sancțiunile prevăzute de legislația în vigoare privind deșeurile.

Colectarea selectivă pentru fiecare material pentru reciclare, tratare și eliminare compatibilă cu mediul contribuie la evitarea posibilelor efecte negative



asupra mediului și asupra sănătății și promovează recuperarea materialelor din care este compus produsul.

Pentru informații mai detaliate cu privire la sistemele de colectare disponibile, contactați serviciul local pentru eliminarea deșeurilor sau magazinul unde a fost efectuată achiziția.

Producătorii și importatorii își îndeplinesc responsabilitatea pentru reciclarea, tratarea și eliminarea produselor compatibile cu mediul, fie direct, fie prin participarea la un sistem colectiv de colectare și reciclare.

Ambalajul produsului este 100% reciclabil.

Echipamentele electrice uzate și accesoriile acestora conțin o cantitate considerabilă de materii prime și plastic, care pot fi reciclate la rândul lor.



06

PROBLEME ȘI REMEDII

**ATENȚIE**

Trebuie să **întrerupeți imediat utilizarea produsului și să contactați distribuitorul dacă problemele de funcționare nu pot fi rezolvate utilizând remediile de mai jos.**

Defectele minore sunt deseori suficiente pentru a afecta buna funcționare a cricului hidraulic. În majoritatea cazurilor, veți putea corecta cu ușurință aceste defecte. Vă rugăm să consultați următorul tabel:

Problemă	Cauză probabilă	Moduri de remediere
Cricul nu coboară complet	Aer în sistemul hidraulic.	Scoateți aerul din sistem.
	Supapa de evacuare a fost blocată.	Transferați sarcina în greutate și curățați supapa.
Cricul nu coboară greutatea	Eliberați supapa în poziția deschis.	Închideți ușor supapa de evacuare.
Cricul nu ridică la înălțimea maximă	Nivelul de ulei este scăzut.	Umpleți până la nivelul recomandat.
	Aer în sistemul hidraulic.	Scoateți aerul din sistem.
Ridicare greoaie	Aer în sistemul hidraulic.	Scoateți aerul din sistemul hidraulic.
	Uleiul este murdar.	Faceți schimbul de ulei.
	Supapa de evacuare nu este închisă complet.	Închideți ușor supapa de evacuare.
Cricul nu ridică încărcătura	Încărcătura este peste greutatea admisă.	Schimbați încărcătura sau folosiți un cric potrivit încărcăturii dumneavoastră.
	Supapa de evacuare este în poziție deschisă.	Rotiți supapa în sensul acelor de ceasornic și strângeți.
	Nivelul uleiului este scăzut.	Umpleți până la nivelul recomandat.

07

DECLARAȚIE DE CONFORMITATE

1. Denumirea producătorului..... Fabricat în P.R.C. pentru GOLDEN FISH SRL, România
2. Adresa producătorului..... Linia de Centura 5 CTPark Bucharest North, Stefanestii de Jos, Ilfov, 077175
3. Denumire produs Cric hidraulic auto
4. Număr de identificare produs / Model fabricant:DZ-C256, DZ-C257, DZ-C258, DZ-C259
Standarde de armonizare relevante sau trimerile la specificațiile în legătură cu care se declară conformitatea:
5. EN 1494: 2000 + A1: 2008 - privind cerințele și măsurile tehnice de siguranță pentru cricurile mobile și echipamentele de ridicare asociate.
6. H.G. nr. 1029 din 3 septembrie 2008 privind condițiile introducerii pe piața (Directiva 2006/42/CE).



SC GOLDEN FISH SRL, având sediul social în Linia de Centura 5, CTPark Bucharest North, Stefanestii de Jos, Județul Ilfov, România, înregistrată la Registrul Comerțului Ilfov cu nr. J23/2652/2016, CUI RO 22908031, prin reprezentant legal Pastrav Gabriel Constantin în calitate de Administrator, declarăm pe propria răspundere, cunoscând prevederile art. 292 Cod Penal cu privire la falsul în declarații, faptul că produsul **“Cric hidraulic auto, model DZ-C256, DZ-C257, DZ-C258, DZ-C259”** care face obiectul acestei declarații de conformitate nu pune în pericol viața, sănătatea și securitatea muncii, nu produce impact negativ asupra mediului și este în conformitate cu Directiva 2006/42/CE privind echipamentele tehnice.

Semnat pentru și în numele:.....S.C. GOLDEN FISH SRL

Adresa la care se constituie și se păstrează dosarul tehnic: Linia de Centura 5, CTPark Bucharest North, Stefanestii de Jos, Jud Ilfov, 077175;

CUI: RO22908031

Nr. Reg. Com.: J23/2652/2016

Telefon: 0374 496 580

www.micul-fermier.ro

Nume și prenumele persoanei împuternicite:

Iunie 2022

RO

08

CERTIFICAT DE GARANȚIE

Denumirea produsului Model/Serie

Nr. factură Data cumpărării.....

Vânzător Magazin

Adresa magazin.....

Numele cumpărătorului.....

Adresa cumpărătorului

Semnătură Cumpărător

GARANȚIE DE CONFORMITATE LEGALĂ (Legea 449/2003 cu modificări și completări)

GARANȚIE COMERCIALĂ - 2 ani

Durata medie de utilizare a produsului este de 3...5 ani dacă se utilizează conform specificațiilor pentru uz gospodăresc și sunt evitate solicitările excesive specifice utilizării industriale.

SC GOLDEN FISH SRL, acordă cumpărătorului o garanție comercială în condițiile prezentului certificat de garanție. Garanția acordată prin prezentul certificat nu limitează sau elimină drepturile consumatorului.

Durata garanției comerciale se acordă prin prezentul certificat este de:

- **24 luni - pentru cumpărătorii persoane fizice; 12 luni - pentru cumpărătorii persoane juridice.**

Perioada de garanție începe de la data achiziției.

CONDIȚII DE ACORDARE A GARANȚIEI:

- Produsul a fost utilizat conform prevederilor prezentate în manualul de utilizare.
- Produsul este însoțit de factură sau bonul fiscal, și Certificatul de garanție în original, în perioada de valabilitate (24/12 luni), completat integral, semnat și ștampilat.
- Garanția se acordă numai dacă produsul este întreg, nedemontat și transportat în ambalaj corespunzător.
- Garanția se acordă numai pentru vicii de fabricație, defecte de material sau de fabricație și nu se extinde asupra accesoriilor, consumabilelor sau a subansamblelor supuse uzării.

NU SE ACORDĂ GARANȚIE ÎN CAZUL:

- Deteriorarea și/sau defectarea produsului ca urmare a nerespectării parțiale sau totale a instrucțiunilor.
- Modificarea stării originale a produsului în scopul depășirii performanțelor.
- Sunt excluse de la garanție defectele rezultate de uzura sau solicitarea excesivă.
- Produsele desigilate sau la care s-a intervenit în vederea reparării de către persoane neautorizate.
- Produsele care au fost utilizate pentru alte scopuri decât cele indicate în prezentul manual.

INTERVENȚII ÎN PERIOADA DE GARANȚIE:

Nr.	Data intrării	Nr. factură	Descriere reparații	Semnătura	Prelungire garanție
1					
2					
3					
4					

Semnătură Vânzător

(semnatura si stampila)

RO



www.detoolz.ro

SC Golden Fish SRL

Linia de Centura 5, CTPark Bucharest North,
Stefanestii de Jos, Jud Ilfov, 077175;

CUJ: RO22908031

Nr. Reg. Com.: J23/2652/2016

Telefon: 0374 496 580

www.micul-fermier.ro

